

螺纹转倒刺系列

材质、形状多样化

螺纹转倒刺系列分为外螺纹转倒刺SA、外螺纹转倒刺SB、内螺纹转倒刺SC；螺纹转倒刺接头倒刺端口适用于1/16英寸~3/8英寸内径软管，螺纹端口适用于1/4-28平底、M6平底等内螺纹端口。



多种搭配方式

材质

PP

聚丙烯是丙烯加聚反应而成的聚合物,外观透明而轻, 80℃以下能耐酸、碱、盐液及多种有机溶剂的腐蚀。符合FDA和UL认证的材料。适用温度范围-13℃~66℃

PA

可通过伽马射线进行消毒,但在较高的剂量下会有一定程度的颜色变化。非常适用高温的方式进行灭菌。这种材料可能在长期浸泡下会产生轻微的膨胀。适用温度范围-10℃~135℃

PVDF

Kynar®树脂是氟化热塑性均聚物,符合FDA, USP Class VI 标准的材料。可通过伽马射线进行消毒,但在较高的剂量下会有一定程度的颜色变化。适用温度范围-27℃~108℃

螺纹类型

10-32UNF 1/4-28UNF G1/8 1/8-27NPT

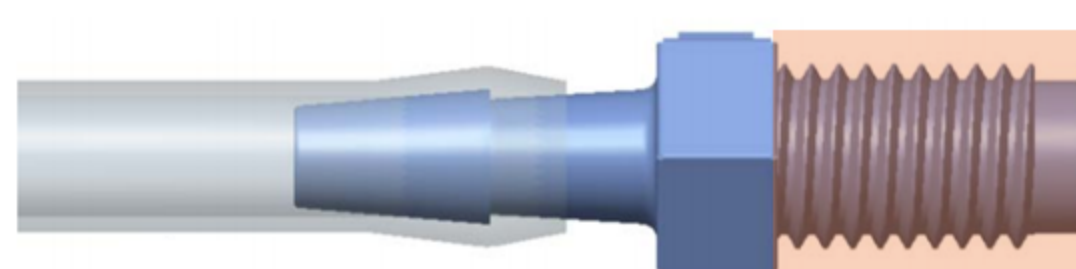
接管内径

1/16" 3/32" 1/8" 5/32" 3/16" 1/4" 5/16" 3/8"

连接方式



螺牙配合密封, 生胶带或螺纹胶等辅助密封



底面密封, 无需其他辅助密封

产品优势

光滑管道: 密封性好

多种材质: 应用于不同场景

形状可选: 可配置直通或L型

兼容性强: 适用1/16"至3/8"软管

质量认证: 通过ISO9001:2015和ISO13485:2016

SA系列



SB系列

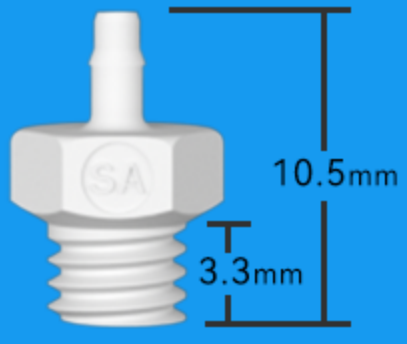


SC系列

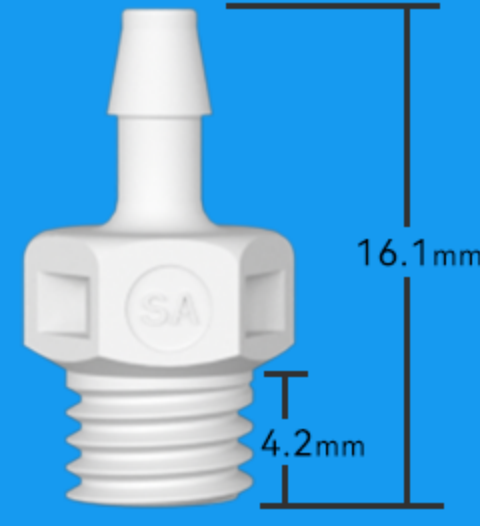


螺纹转倒刺系列

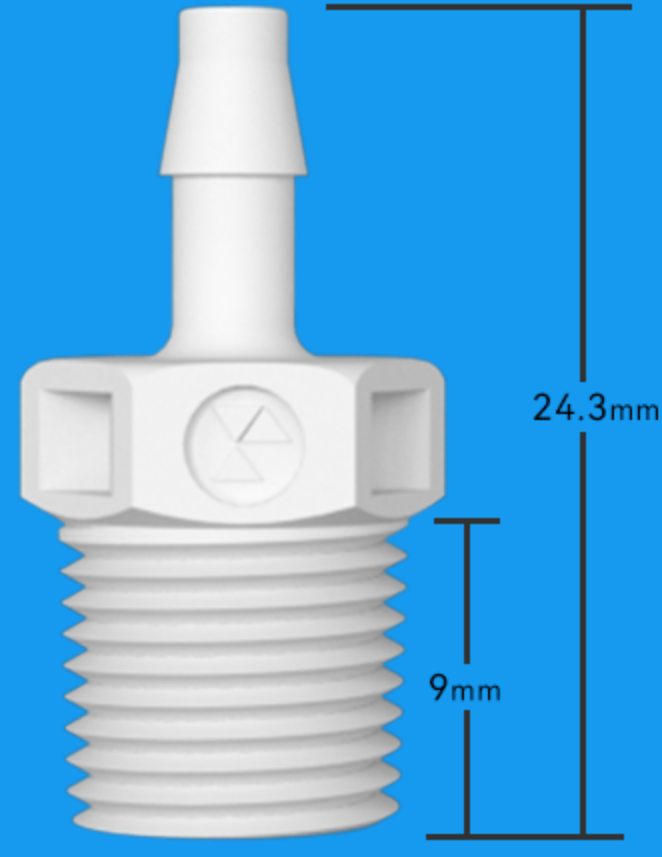
SA系列



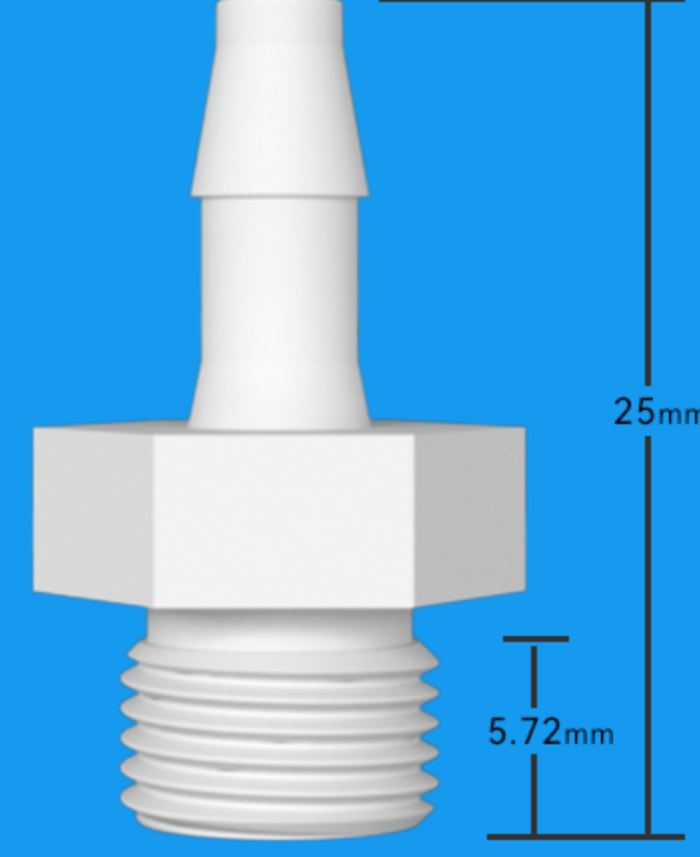
SA-U32-16F-PA-W
10-32UNF连接至
1/16英寸内径管



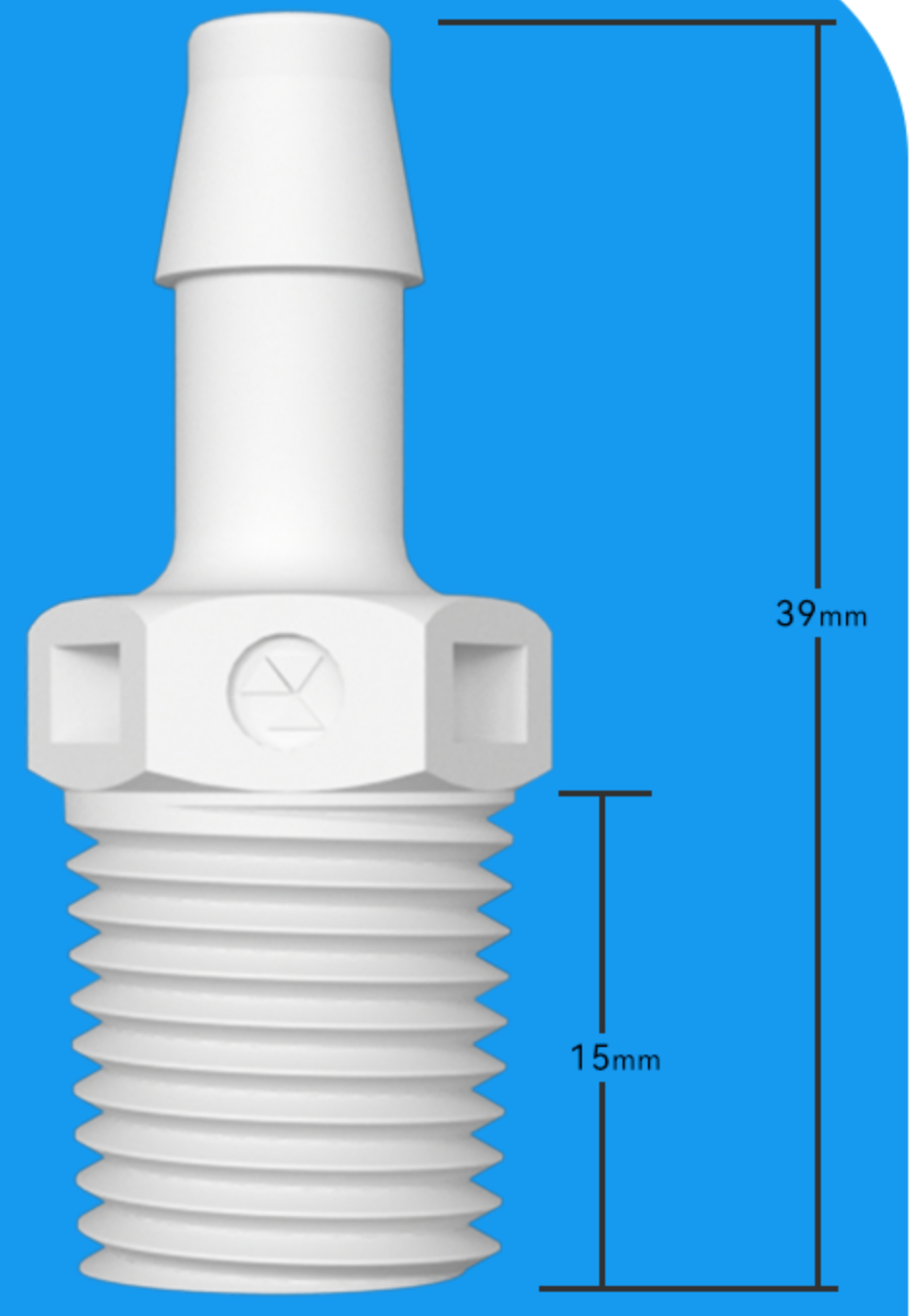
SA-U28-24D-PP-N
1/4-28UNF连接至
3/32英寸内径管



SA-18NPT-32C-PP-N
1/8-27NPT连接至
1/8英寸内径管



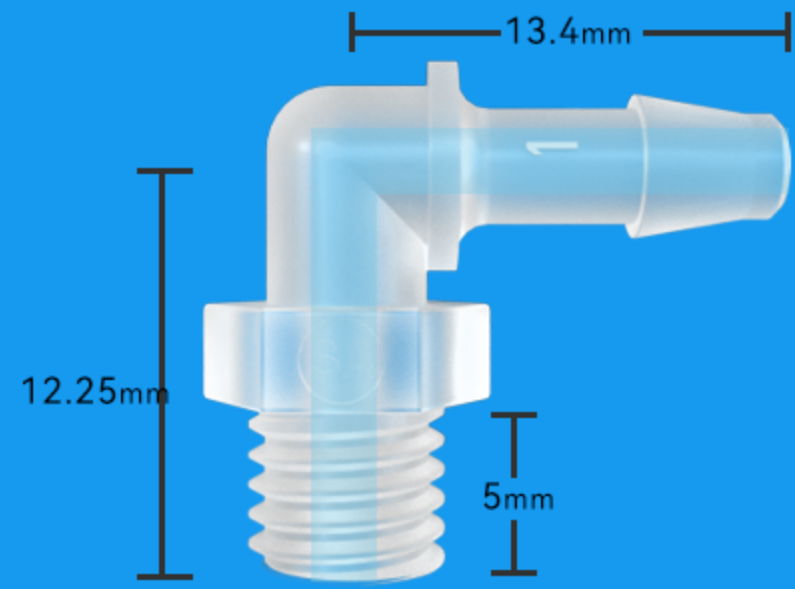
SA-G18-40C-PV-N
G1/8连接至5/32英
寸内径管



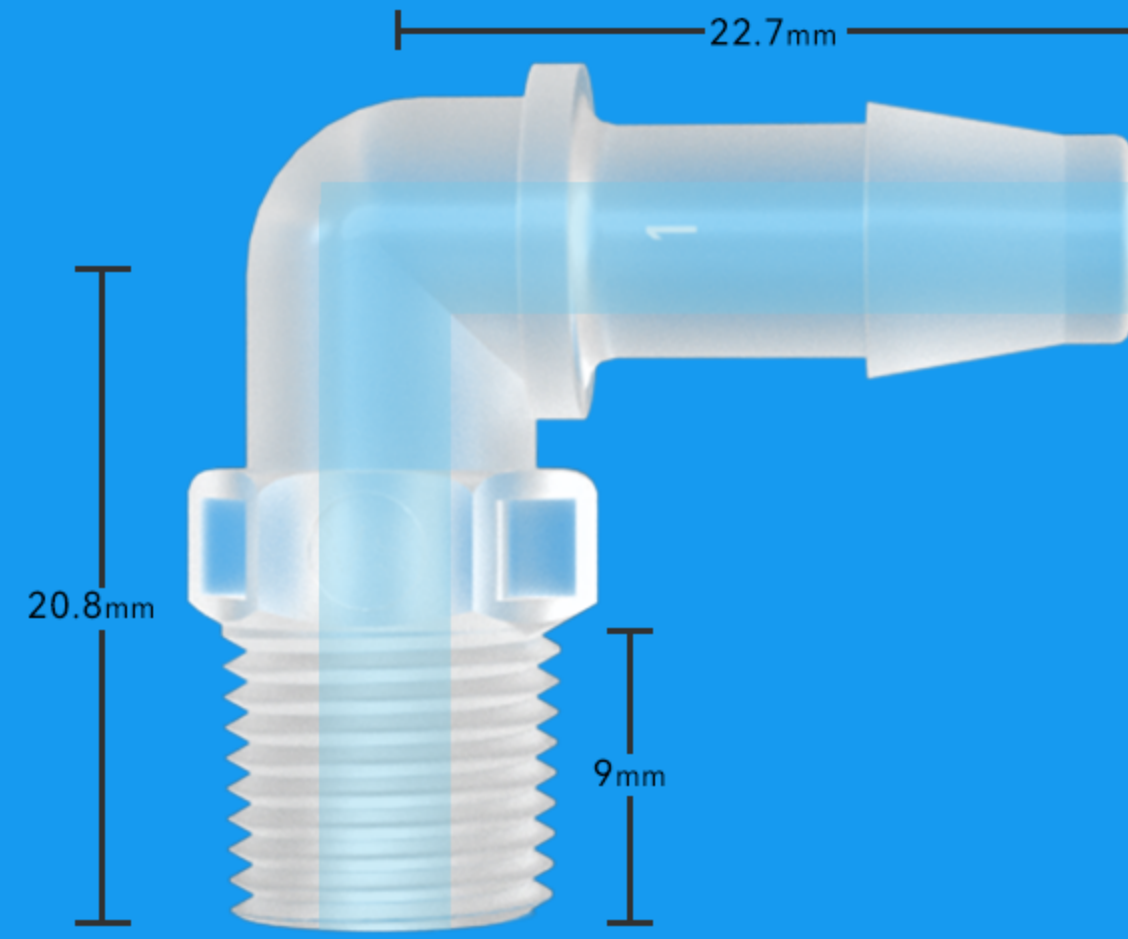
SA-14NPT-64D-PP-N
1/4-18NPT连接至
1/4英寸内径管



SAL-U32-16D-PP-N
10-32UNF连接至
1/16英寸内径管



SAL-U28-32D-PA-W
1/4-28UNF连接至
3/32英寸内径管

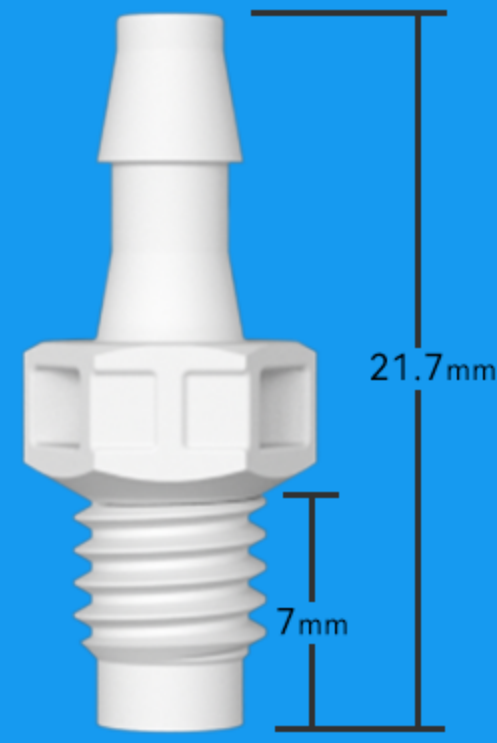


SAL-18NPT-64D-PP-N
1/8-27NPT连接至
1/4英寸内径管

SB系列



SB-M5-16D-PA-W
M5连接至1/16
英寸内径管



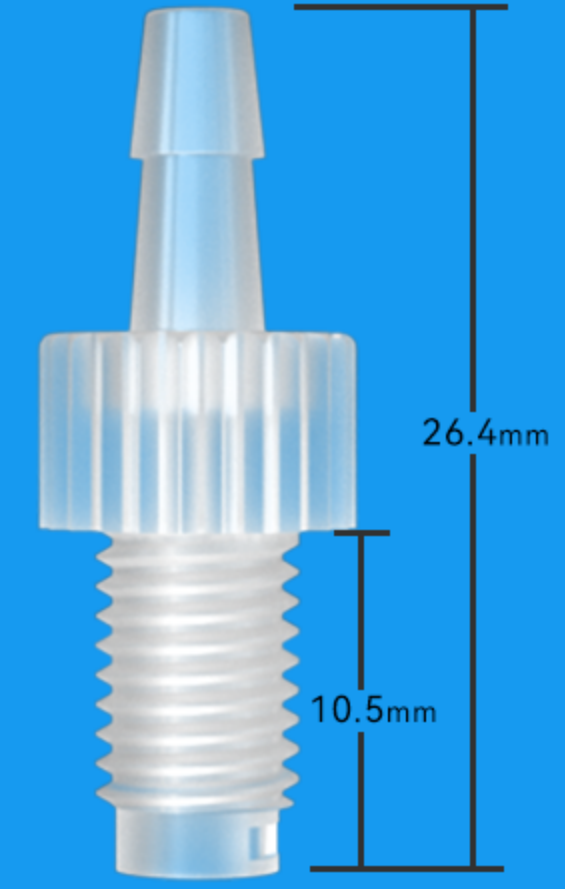
SBS-M6-32D-PP-N
M6连接至1/8英
寸内径管



SB-U28-24-AC-B
1/4-28UNF连接至
3/32英寸内径管

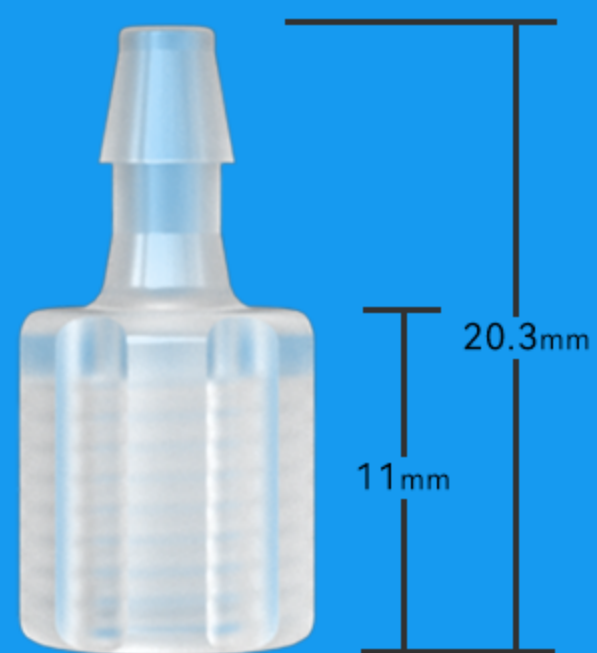


SB-M6-32-PV-N
M6连接至1/8英
寸内径管



SBR-U28-32-PP-N
1/4-28UNF连接至
1/8英寸内径管

SC系列



SC-M6-32-PP-N
M6连接至1/8
英寸内径管



SC-U28-32D-PP-N
1/4-28UNF连接至
1/8英寸内径管

深圳市恒永达科技股份有限公司

网址
www.foreachtek.com

邮箱
sales@foreachtek.com

电话
+86-0755 8655 3831

地址
广东省深圳市光明区玉塘街道玉律社区光侨大道1008号裕丰达工业园2栋1201



微信公众号



官网